



Analizadores de aluminio serie EZ sc: EZ1001sc y EZ2701sc

Aplicaciones

- Aguas residuales
- Agua potable
- Industria energética
- Agua superficial



Sistemas fiables y escalables diseñados para ofrecer el máximo rendimiento

La serie EZ sc de analizadores en línea ofrece soluciones robustas, eficientes y con visión de futuro a las instalaciones que se esfuerzan por maximizar el tiempo de actividad operativa y satisfacer las demandas cambiantes. Diseñados con precisión y respaldados por el apoyo de expertos, los sistemas EZ sc integran flexibilidad, proporcionando un rendimiento duradero, herramientas intuitivas y capacidad de adaptarse a diferentes necesidades operativas, todo ello mientras se minimizan los tiempos de inactividad y los requisitos de mantenimiento.

Equipos de confianza para operaciones críticas

La serie EZ sc combina una ingeniería robusta con materiales de alta calidad para garantizar la fiabilidad 24 horas al día, 7 días a la semana. Diseñada para ofrecer un rendimiento a largo plazo, la serie EZ sc minimiza las averías y favorece el éxito operativo sostenido.

Soluciones escalables para necesidades crecientes

Diseñados para evolucionar junto a sus necesidades, los analizadores en línea de la serie EZ sc ofrecen parámetros adaptables y una integración más sencilla. Garantizan que sus instalaciones estén preparadas para el futuro sin necesidad de costosas actualizaciones. Ajuste fácilmente los intervalos de prueba de parámetros y amplíe los flujos de muestras para adaptarse a la innovación y el crecimiento.

Datos en tiempo real para decisiones más rápidas

La serie EZ sc ofrece conectividad avanzada y supervisión en tiempo real, lo que proporciona acceso inmediato a información práctica. Las instalaciones que utilizan esta tecnología se benefician de tiempos de reacción mejorados, lo que permite una toma de decisiones más informada y respuestas más rápidas en situaciones críticas.

Solución de problemas simplificada con la ayuda de expertos

Los diagnósticos integrados combinados con el acceso remoto seguro a los datos hacen que la serie EZ sc simplifique la resolución de problemas. Con el apoyo de un equipo de expertos de gran capacidad de respuesta, garantiza una funcionalidad ininterrumpida y minimiza el tiempo de inactividad operativa. Los analizadores en línea de la serie EZ sc ayudan a evitar costosas interrupciones y reparaciones, al tiempo que mantienen la eficacia del sistema.

Flujos de trabajo claros para resultados predecibles

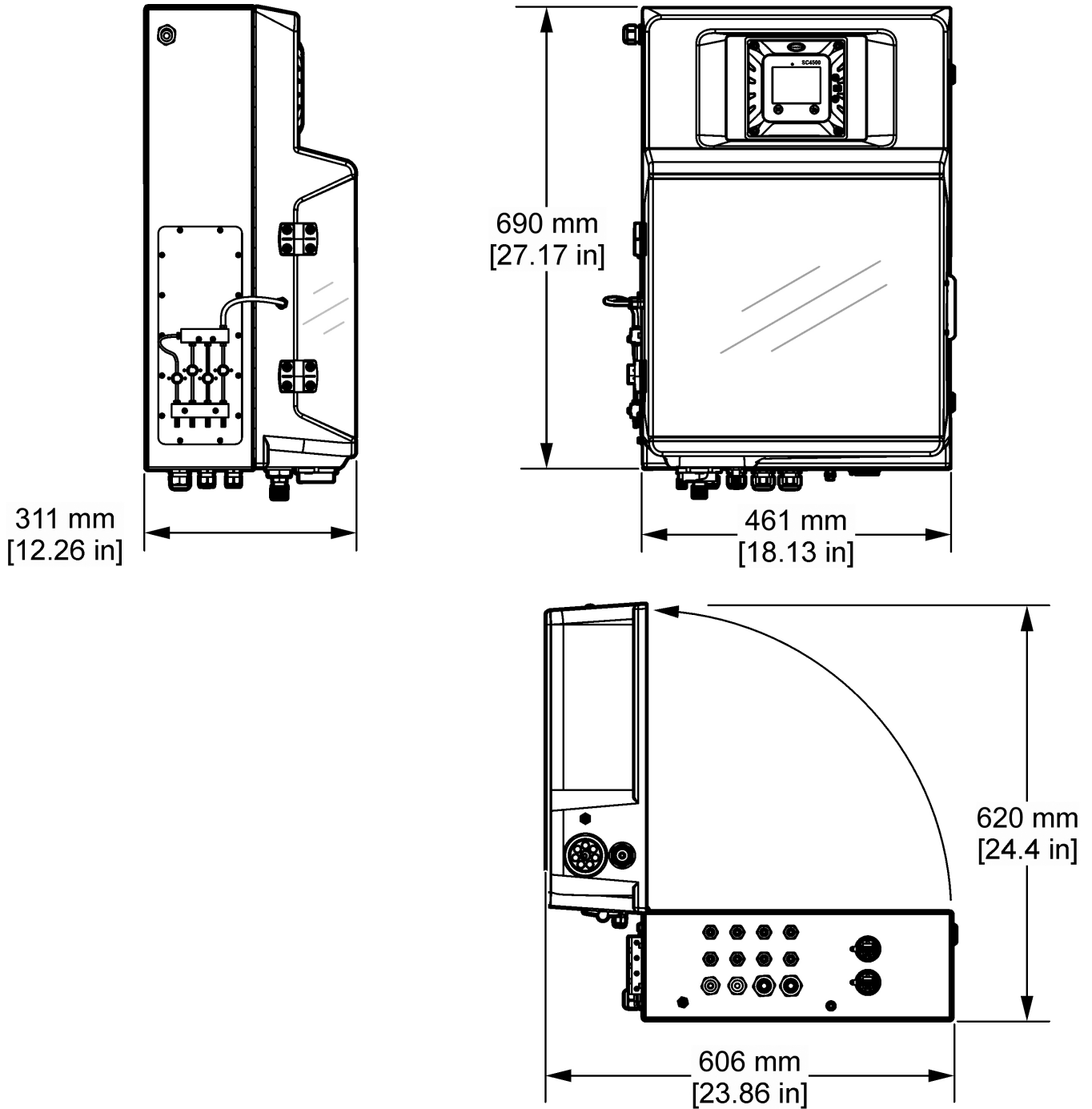
Las herramientas normalizadas y los flujos de trabajo guiados garantizan una aplicación y un funcionamiento coherentes. La serie EZ sc minimiza los errores de comunicación, establece expectativas claras y reduce las incoherencias en los procesos, lo que aumenta la eficacia.

Datos Técnicos*

Modelo	EZ1001sc	EZ2701sc
Parámetro	Aluminio Al (III) disuelto	Aluminio, total
Rango de medición	0,005 - 0,15 mg/L 0,005 - 0,3 mg/L 0,025 - 1,5 mg/L (con dilución interna) 0,05 - 3 mg/L (con dilución interna) 0,125 - 7,5 mg/L (con dilución interna) 0,250 - 15 mg/L (con dilución interna)	0,01 - 0,15 mg/L 0,01 - 0,3 mg/L 0,05 - 1,5 mg/L (con dilución interna) 0,1 - 3 mg/L (con dilución interna) 0,25 - 7,5 mg/L (con dilución interna)
Límite de detección (LOD)	≤ 5 µg/L	≤ 10 µg/L
Tiempo de ciclo	10 min (dilución + 5 min)	20 min para Al total (dilución + 5 min) 30 min para Al total y Al (III)
Método de medida	Medición colorimétrica con el método violeta de pirocatecol a 578 nm	Medición colorimétrica con el método violeta de pirocatecol a 578 nm
Alimentación	100 - 240 V CA, 50/60 Hz Consumo de energía máx.: 120 VA	220 VAC, 50/60 Hz 110 VAC, 50/60 Hz Consumo de energía máx.: 240 VA
Precisión	Más de un 2 % del rango de escala completo para soluciones test estándar	
Interferencias	Las grandes cantidades de color y turbidez causan interferencias. Grasas, aceites, proteínas, surfactantes y alquitrán.	
Limpieza automática	Sí	
Calibración	Automática, de 2 puntos; frecuencia libremente programable	
Validación	Automática; frecuencia libremente programable	
Temperatura ambiente	10 - 30 °C ± 4 °C de desviación al 5 - 95 % de humedad relativa (sin condensación)	
Requisitos de los reactivos	Conservar entre 5 - 20 °C durante su uso	
Temperatura de la muestra	10 - 30 °C	
Presión de muestra	Mediante recipiente de rebose externo	
Caudal de muestra	100 - 300 mL/min	
Calidad de muestra	Tamaño máximo de partícula: 100 µm, < 0,1 g/L; turbidez < 50 NTU	
Aire de instrumentación	Seco y libre de aceite de conformidad con la norma de calidad de aire para instrumentos ISA-S7.0.01-1996	
Agua desmineralizada	Cuando sea necesario para enjuagar / diluir	
Drenaje	Presión atmosférica, con ventilación, mín. 32 mm de Ø	
Conexión a tierra	Pica de puesta a tierra seca y limpia de baja impedancia (< 1 ohmio) con un cable de tierra de > 2,5 mm ²	
Salidas analógicas	Activas, 4 - 20 mA, máx. 500 ohmios de carga, estándar 4, máx. 8 (opcional)	
Salidas digitales	Opcional: Modbus (TCP/IP, RTU), Profinet, Profibus DP, Ethernet IP	
Alarma	Fallo, mantenimiento, analizador ocupado	
Grado de protección	IP44	
Material	Sección con apertura: plástico ABS termoconformado; puerta: PMMA; sección trasera: acero galvanizado con revestimiento en polvo	
Dimensiones (A x A x P)	688 mm x 460 mm x 340 mm	
Peso	40 kg	
Certificaciones	Conforme a CE / Homologado por ETL	

*Sujeto a cambio sin previo aviso.

Dimensiones



Aproveche las ventajas de Smart Monitoring

Este instrumento es compatible con Claros, el innovador Water Intelligence System de Hach, que le permite conectar y gestionar instrumentos, datos y procesos sin interrupciones, en cualquier lugar y en cualquier momento. Como resultado obtendrá una mayor confianza en sus datos y una mayor eficiencia en sus operaciones. Para desbloquear todo el potencial de Claros, insista en solicitar los instrumentos habilitados para Claros.

El servicio de Hach protege su inversión

Con el servicio técnico de Hach tiene un colaborador global que entiende sus necesidades y que se preocupa por proporcionar un servicio de gran calidad en el que poder confiar. Nuestro equipo de Servicio proporciona su experiencia para ayudarle a maximizar el tiempo de disponibilidad de sus instrumentos, asegurar la fiabilidad de los datos, mantener la estabilidad operativa y reducir los riesgos relacionados con el posible incumplimiento de la normativa.

Información para pedidos

EZ1001.98	X	X	X	X	X
Rango de medición					
0,005 - 0,15 mg/L	0				
0,005 - 0,3 mg/L					
0,025 - 1,5 mg/L (con dilución interna)	V				
0,05 - 3 mg/L (con dilución interna)					
0,125 - 7,5 mg/L (con dilución interna)					
0,250 - 15 mg/L (con dilución interna)					
Fuente de alimentación					
100 - 240 VAC, 50/60 Hz		0			
Número de flujos de muestra					
1 flujo			1		
Salidas					
4x mA					4
8x mA					8
4x mA + Modbus RTU					D
8x mA + Modbus RTU					E
4x mA + Modbus TCP/IP					I
8x mA + Modbus TCP/IP					J
4x mA + Profinet					N
8x mA + Profinet					O
4x mA + Profibus DP					S
8x mA + Profibus DP					T
4x mA + Ethernet/IP					X
8x mA + Ethernet/IP					Y
Sin adaptación, versión "SC4500"					OT

Accesorios

APPAZ0080002 - Moduplex, 2 flujos, válvula de manguito, 1/8" DE

APPAZ0080004 - Moduplex, 4 flujos, válvula de manguito, 1/8" DE

APPAZ0080008 - Moduplex, 8 flujos, válvula de manguito, 1/8" DE

Información para pedidos

EZ2701.98	X	X	X	X	X
Rango de medición					
0,01 - 0,15 mg/L	0				
0,01 - 0,3 mg/L					
0,05 - 1,5 mg/L (con dilución interna)	V				
0,1 - 3 mg/L (con dilución interna)					
0,25 - 7,5 mg/L (con dilución interna)					
Fuente de alimentación					
220 VAC, 50/60 Hz		A			
110 VAC, 50/60 Hz		B			
Consumo de corriente máx.: 240 VA					
Número de flujos de muestra					
1 flujo			1		
Salidas					
4x mA				4	
8x mA				8	
4x mA + Modbus RTU				D	
8x mA + Modbus RTU				E	
4x mA + Modbus TCP/IP				I	
8x mA + Modbus TCP/IP				J	
4x mA + Profinet				N	
8x mA + Profinet				O	
4x mA + Profibus DP				S	
8x mA + Profibus DP				T	
4x mA + Ethernet/IP				X	
8x mA + Ethernet/IP				Y	
Sin adaptación, versión "SC4500"					OT

Accesorios

APPAZ0080002 - Moduplex, 2 flujos, válvula de manguito, 1/8" DE

APPAZ0080004 - Moduplex, 4 flujos, válvula de manguito, 1/8" DE

APPAZ0080008 - Moduplex, 8 flujos, válvula de manguito, 1/8" DE

